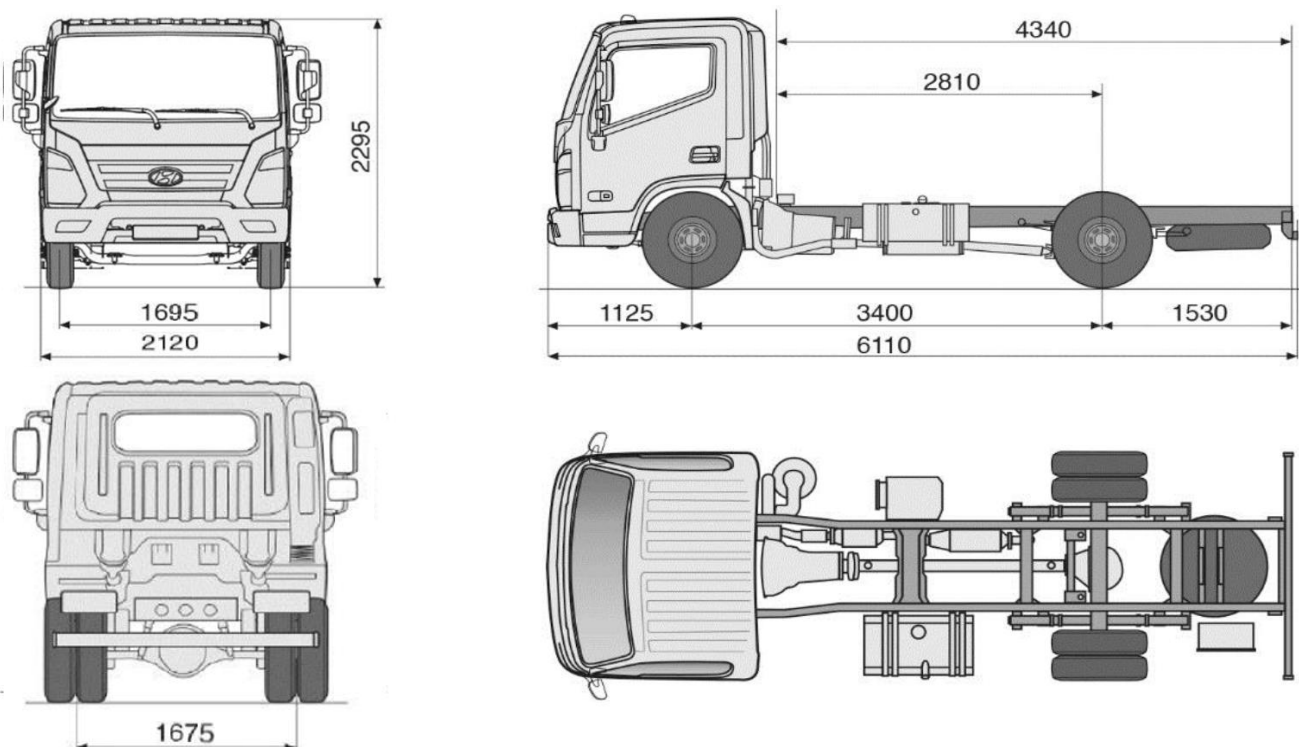


Hyundai Mighty EX8 Средняя (Medium) колесная база

Технические характеристики



Привод	4 X 2	
Размеры (мм)		
Колесная база	3,400 мм	
Общие (Шасси)	Длина	6,110 мм
	Ширина	2,120 мм
	Высота	2,295 мм
Монтажная длина (от кабины до конца рамы)	4,340 мм	
Мин. Дорожный просвет	220 мм	
Мин. Радиус разворота	6.3 м	
Масса (кг)		
Снаряженная масса шасси	2,540 кг	
Полная масса автомобиля	7,800 кг	
Грузоподъемность шасси	5,260 кг	
Задняя ось		
Тип	Полностью разгруженная	
Допустимая нагрузка*	6,600 кг	
Редуктор	Тип	Одинарный редуктор, Гипоидная передача
Передняя ось		
Тип	Мост с балкой без развилки на концах	
Допустимая нагрузка*	3,100 кг	
Шины		
Тип	Одинарные передние, Двойные задние	
Шины	Передние и задние	215/75 R17.5

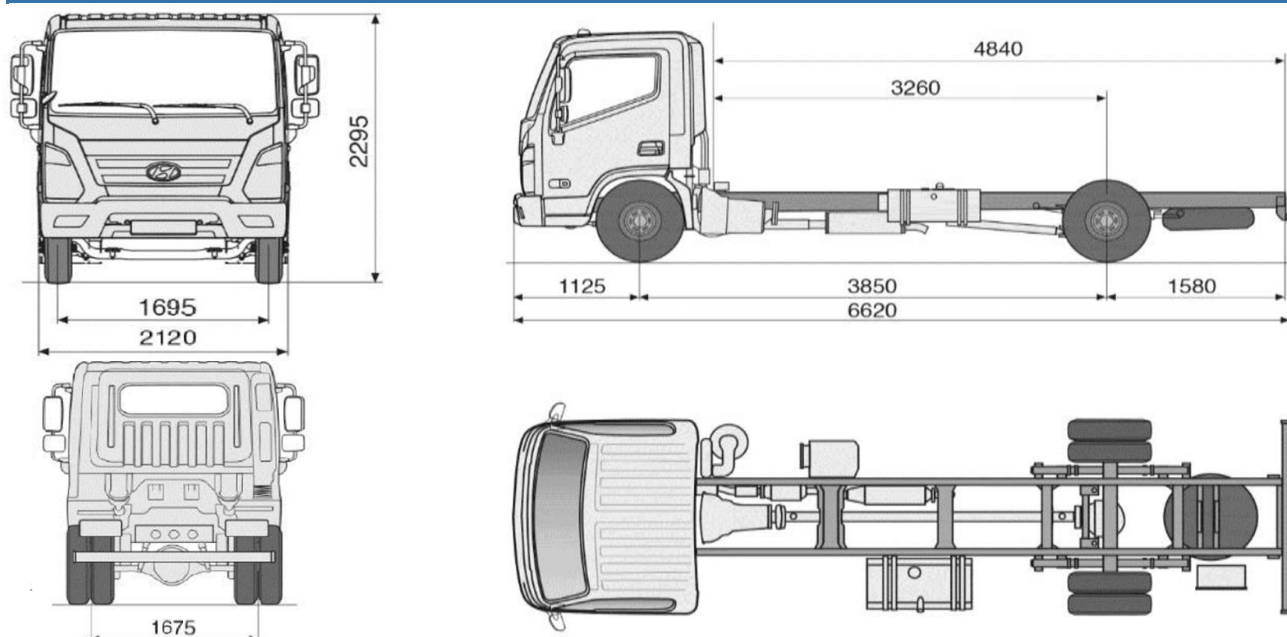
Примечание

*Грузоподъемность зависит от: грузоподъемности шин и рессорной подвески.

- 1) Компания Hyundai оставляет за собой право изменять спецификацию и оборудование в любое время без предварительного уведомления.
- 2) Вес пустого транспортного средства (может варьироваться в пределах 3.5%) включает массу: масла, топлива и охлаждающей жидкости, но исключает стандартный набор инструментов и водителя.
- 3) Дата обновления: 01 июля 2019 года.

Hyundai Mighty EX8 Длинная (Long) колесная база

Технические характеристики



Привод		4 X 2
Размеры (мм)		
Колесная база		3,850 мм
Общие (Шасси)	Длина	6,620 мм
	Ширина	2,120 мм
	Высота	2,295 мм
Монтажная длина (от кабины до конца рамы)		4,840 мм
Мин. Дорожный просвет		220 мм
Мин. Радиус разворота		7.5 м
Масса (кг)		
Снаряженная масса шасси		2,550 кг
Полная масса автомобиля		7,800 кг
Грузоподъемность шасси		5,250 кг
Задняя ось		
Тип		Полностью разгруженная
Допустимая нагрузка*		6,600 кг
Редуктор	Тип	Одинарный редуктор, Гипоидная передача
Передняя ось		
Тип		Мост с балкой без развилки на концах
Допустимая нагрузка*		3,100 кг
Шины		
Тип		Одинарные передние, Двойные задние
Шины	Передние и задние	215/75 R17.5

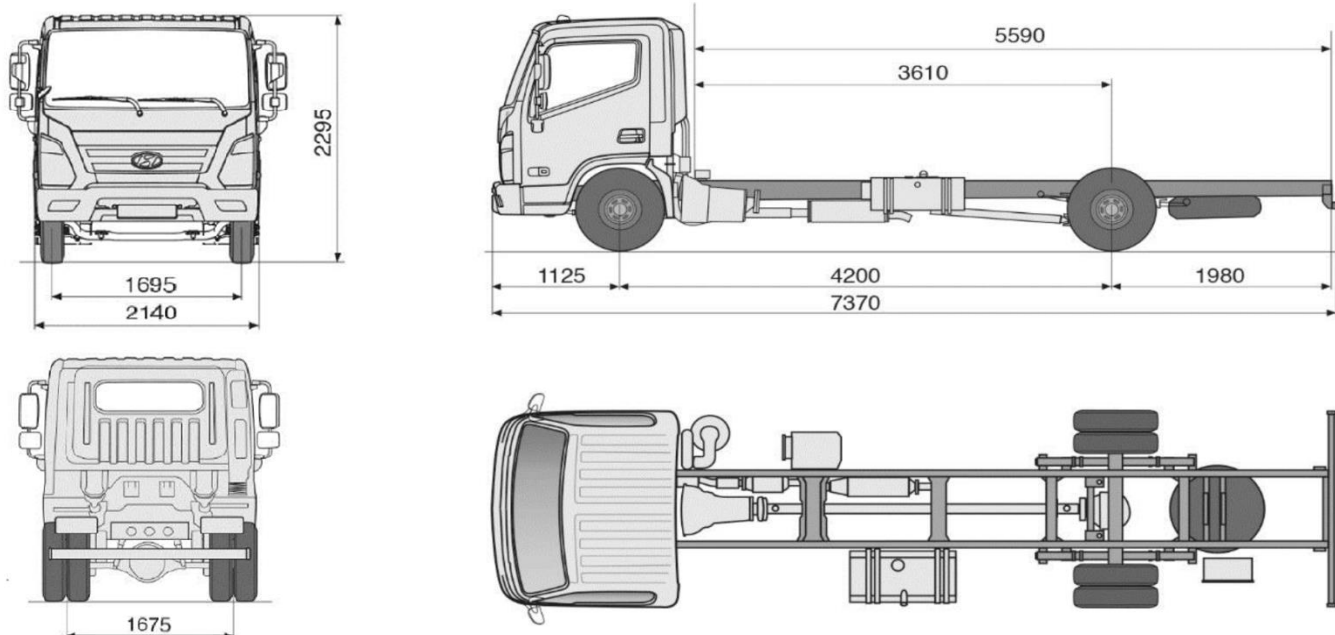
Примечание

*Грузоподъемность зависит от: грузоподъемности шин и рессорной подвески.

- 4) Компания Hyundai оставляет за собой право изменять спецификацию и оборудование в любое время без предварительного уведомления.
- 5) Вес пустого транспортного средства (может варьироваться в пределах 3.5%) включает массу: масла, топлива и охлаждающей жидкости, но исключает стандартный набор инструментов и водителя.
- 6) Дата обновления: 01 июля 2019 года.

Hyundai Mighty EX8 Экстра длинная (Extra Long) колесная база

Технические характеристики



Привод		4 X 2
Размеры (мм)		
Колесная база		4,200 мм
Общие (Шасси)	Длина	7,370 мм
	Ширина	2,120 мм
	Высота	2,295 мм
Монтажная длина (от кабины до конца рамы)		5,590 мм
Минимальный дорожный просвет		220 мм
Минимальный радиус поворота		8.2 м
Масса (кг)		
Снаряженная масса шасси		2,590 кг
Полная масса автомобиля		7,800 кг
Грузоподъемность шасси		5,210 кг
Задняя ось		
Тип		Полностью разгруженная
Допустимая нагрузка*		6,600 кг
Редуктор	Тип	Одинарный редуктор, Гипоидная передача
Передняя ось		
Тип		Мост с балкой без развилки на концах
Допустимая нагрузка*		3,100 кг
Шины		
Тип		Одинарные передние, Двойные задние
Шины	Передние и задние	215/75 R17.5

Примечание

*Грузоподъемность зависит от: грузоподъемности шин и рессорной подвески.

- 1) Компания Hyundai оставляет за собой право изменять спецификацию и оборудование в любое время без предварительного уведомления.
- 2) Вес пустого транспортного средства (может варьироваться в пределах 3.5%) включает массу: масла, топлива и охлаждающей жидкости, но исключает стандартный набор инструментов и водителя.
- 3) Дата обновления: 01 июля 2019 года.

Двигатель		
Модель	D4CC (Евро 5)	
Тип	4-х тактовый. дизельный двигатель с турбонаддувом, водяное охлаждение, прямой впрыск	
Количество цилиндров	4 в ряд	
Объем двигателя	2,891 куб.см	
Мощность	160 л.с. при 3,000 об/мин	
Крутящий момент	392 Н·м. при 1,500 об/мин	
Топливная система	Система впрыска	Common Rail
	Топливный фильтр	Легкосъемный патронного типа, 1 фильтр
Электрическая система	Аккумулятор	12 В- 100 Ач
	Генератор	12 В-180 А
	Стартер	12 В-2.2 кВт
Синхронизирующая система	Двойной верхний распределительный вал, 4 клапана на цилиндр	
Сцепление		
Тип	Гидравлическое управление, Диафрагменная пружина, Однодисковое сухое сцепление, предварительный гаситель колебаний	
Трансмиссия		
Двигатель	D4CC (Евро 5)	
Модель	M035S5	
Тип	5 ступенчатая механическая	
Передаточное число	1я	5.380
	2я	3.028
	3я	1.700
	4я	1.000
	5я	0.722
	Задний ход	5.380
Управление		
Тип	Винтореечный рулевой механизм, регулируемая по углу наклона телескопическая рулевая колонка	
Угол наклона	-3,7°~5,8°	
Телескопическое выдвижение	60 мм	
Рабочий тормоз		
Привод	Гидравлический с вакуумным серво приводом, двойной контур	
Размер передних тормозов	Диаметр барабана x Ширина накладки x Толщина накладки: 330 мм x 120 мм x 15 мм	
Размер задних тормозов		
Стояночный тормоз		
Привод	Барабан на карданном валу за трансмиссией	
Дополнительный тормоз		
Горный тормоз	Клапан с дроссельной заслонкой	
Выхлопная система		
Общая	EGR + DOC + PMC	
Топливный бак		
Объем	100 литров (для Средней КБ) / 150 литров (для Длинной и Экстра длинной КБ)	
Материал	Сталь	
Рама		
Тип	Лестничная лонжеронная рама	
Высота x Ширина x Толщина	216 мм x 70 мм x 6 мм	
Описание приборной панели		
Приборная панель	Спидометр / тахометр / датчик уровня топлива и датчик температуры двигателя / бортовой компьютер	
Индикаторы	Парковочный тормоз / давление масла / уровень заряда аккумулятора / индикатор поворота / открытая дверь / габаритные огни / индикация не пристегнутого ремня безопасности	
Бортовой компьютер	Одометр / расход топлива / запас хода / интервал прохождения ТО / часы	
Кузов		
Тип	Откидная кабина с торсионной балкой, полностью цельносварная конструкция	
Стеклоочистители ветрового стекла	Двойные с электроприводом (со встроенными форсунками), 3-и скорости (прерывистая / низкая / высокая скорости)	
Водительское сиденье	Регулируемое сиденье, комбинированная отделка сиденья	
Пассажирское сиденье	Двойное пассажирское сиденье, комбинированный материал сиденья	

Примечание

- 1) Компания Hyundai оставляет за собой право изменять спецификацию и оборудование в любое время без предварительного уведомления.
- 2) Вес пустого транспортного средства (может варьироваться в пределах 3.5%) включает массу: масла, топлива и охлаждающей жидкости, но исключает стандартный набор инструментов и водителя.
- 3) Грузоподъемность зависит от: грузоподъемности шин и рессорной подвески.
- 4) Дата обновления: 01 июля 2019 года.