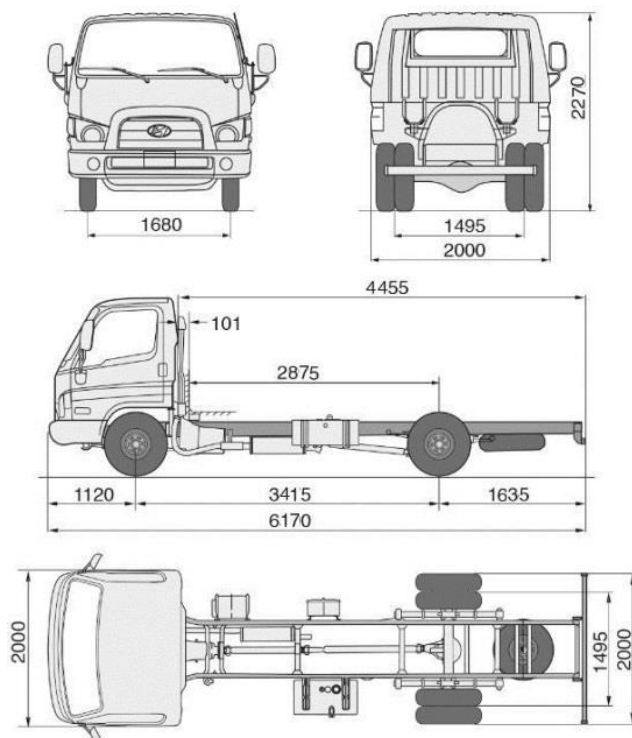


Hyundai HD78 Средняя (Medium) колесная база

Технические характеристики



Привод	4 X 2	
Размеры (мм)		
Колесная база	3,415 мм	
Общие (Шасси)	Длина	6,170 мм
	Ширина	2,000 мм
	Высота	2,270 мм
Монтажная длина (от кабины до конца рамы)	4,455 мм	
Мин. Дорожный просвет	235 мм	
Мин. Радиус разворота	6.1 м	
Масса (кг)		
Снаряженная масса шасси	2,750 кг	
Полная масса автомобиля	7,500 кг	
Грузоподъемность шасси	4,750 кг	
Задняя ось		
Тип	Полностью разгруженная	
Допустимая нагрузка*	5,000 кг	
Редуктор	Тип	Одинарный редуктор, Гипоидная передача
Передняя ось		
Тип	Мост с балкой без развилки на концах	
Допустимая нагрузка*	3,000 кг	
Шины		
Тип	Одинарные передние, Двойные задние	
Шины	Передние и задние	215/75 R17.5

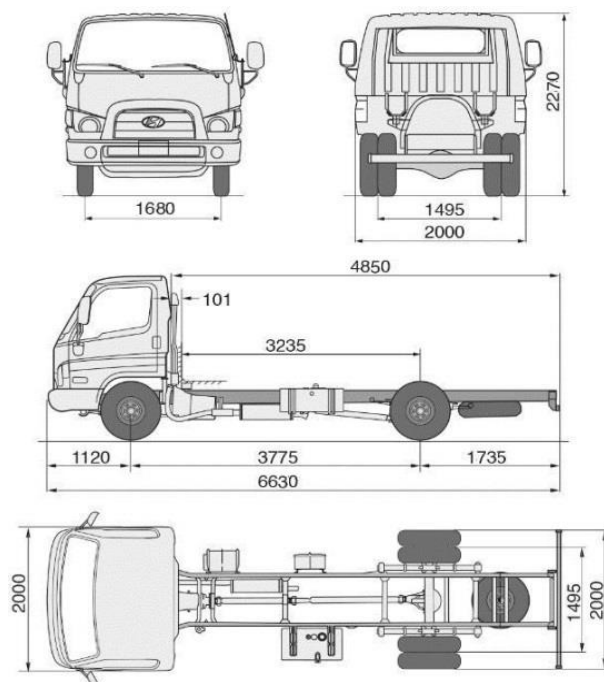
Примечание

*Грузоподъемность зависит от: грузоподъемности шин и рессорной подвески.

- 1) Компания Hyundai оставляет за собой право изменять спецификацию и оборудование в любое время без предварительного уведомления.
- 2) Вес пустого транспортного средства (может варьироваться в пределах 3.5%) включает массу: масла, топлива и охлаждающей жидкости, но исключает стандартный набор инструментов и водителя.
- 3) Дата обновления: 01 ноября 2018 года.

Hyundai HD78 Длинная (Long) колесная база

Технические характеристики



Привод		4 X 2
Размеры (мм)		
Колесная база		3,775 мм
Общие (Шасси)	Длина	6,630 мм
	Ширина	2,000 мм
	Высота	2,270 мм
Монтажная длина (от кабины до конца рамы)		4,900 мм
Минимальный дорожный просвет		235 мм
Минимальный радиус поворота		7.3 м
Масса (кг)		
Снаряженная масса шасси		2,755 кг
Полная масса автомобиля		7,500 кг
Грузоподъемность шасси		4,745 кг
Задняя ось		
Тип		Полностью разгруженная
Допустимая нагрузка*		5,000 кг
Редуктор	Тип	Одинарный редуктор, Гипоидная передача
Передняя ось		
Тип		Мост с балкой без развилки на концах
Допустимая нагрузка*		3,000 кг
Шины		
Тип		Одинарные передние, Двойные задние
Шины	Передние и задние	215/75 R17.5

Примечание

*Грузоподъемность зависит от: грузоподъемности шин и рессорной подвески.

- 1) Компания Hyundai оставляет за собой право изменять спецификацию и оборудование в любое время без предварительного уведомления.
- 2) Вес пустого транспортного средства (может варьироваться в пределах 3.5%) включает массу: масла, топлива и охлаждающей жидкости, но исключает стандартный набор инструментов и водителя.
- 3) Дата обновления: 01 ноября 2018 года.

Двигатель			
Модель	D4GA14 (Евро 4) D4GA17 (Евро 5)		
Тип	4-х тактовый. дизельный двигатель с турбонаддувом, водяное охлаждение, прямой впрыск		
Количество цилиндров	4 в ряд		
Объем двигателя	3,933 куб.см		
Мощность	140 л.с. при 2,700 об/мин (Евро 4)	170 л.с. при 2,500 об/мин (Евро 5)	
Крутящий момент	372 Н.м. при 1,400 об/мин (Евро 4)	608 Н.м. при 1,400 об/мин (Евро 5)	
Топливная система	Система впрыска	Common Rail	
	Топливный фильтр	Легкосъемный патронного типа, 2 фильтра в Евро 5	
Электрическая система	Аккумулятор	24 В-90 Ач	
	Генератор	24 В-55 А	
	Стартер	24 В-5.0 кВт	
Синхронизирующая система	Одиночный верхний распределительный вал, 4 клапана на цилиндр		
Сцепление			
Тип	Гидравлическое управление, Диафрагменная пружина, Однодисковое сухое сцепление, предварительный гаситель колебаний		
Трансмиссия			
Двигатель	D4GA14 (Евро 4)	D4GA17 (Евро 5)	
Модель	M035S5 (Евро 4)	T060S5 (Евро 5)	
Тип	5 ступенчатая механическая		
Передаточное число	1я	5.380	5.810
	2я	3.028	3.281
	3я	1.700	1.787
	4я	1.000	1.000
	5я	0.722	0.705
	Задний ход	5.380	5.428
Управление			
Тип	Винтореечный рулевой механизм, регулируемая по углу наклона телескопическая рулевая колонка		
Диаметр рулевого колеса	410 мм		
Угол наклона	55.5 °~62.2 °		
Телескопическое выдвижение	23.6 мм		
Рабочий тормоз			
Привод	Гидравлический с вакуумным серво приводом, двойной контур		
Размер передних тормозов	Диаметр барабана x Ширина накладки x Толщина накладки: ø320 мм x 85 мм x 10 мм		
Размер задних тормозов			
Стояночный тормоз			
Привод	Барабан на карданном валу за трансмиссией		
Дополнительный тормоз			
Горный тормоз	Клапан с дроссельной заслонкой		
Выхлопная система			
Общая	EGR + DOC + PMC		
Топливный бак			
Объем	100 литров		
Материал	Сталь		
Рама			
Тип	Лестничная лонжеронная рама		
Высота x Ширина x Толщина	183 мм x 60 мм x 6 мм		
Описание приборной панели			
Приборная панель	Спидометр / одометр / тахометр / датчик уровня топлива и датчик температуры двигателя		
Индикаторы	Парковочный тормоз / давление масла / уровень заряда аккумулятора / индикатор поворота / открытая дверь / габаритные огни / индикация не пристегнутого ремня безопасности		
Кузов			
Тип	Откидная кабина с торсионной балкой, полностью цельносварная конструкция		
Стеклоочистители ветрового стекла	Двойные с электроприводом (со встроенными форсунками), 3-и скорости (прерывистая / низкая / высокая скорости)		
Водительское сиденье	Регулируемое сиденье, комбинированная отделка сиденья		
Пассажирское сиденье	Двойное пассажирское сиденье, комбинированный материал сиденья		

Примечание

- 1) Компания Hyundai оставляет за собой право изменять спецификацию и оборудование в любое время без предварительного уведомления.
- 2) Вес пустого транспортного средства (может варьироваться в пределе 3.5%) включает массу: масла, топлива и охлаждающей жидкости, но исключает стандартный набор инструментов и водителя.
- 3) Грузоподъемность зависит от: грузоподъемности шин и рессорной подвески.
- 4) Дата обновления: 01 ноября 2018 года.